



19 BUNDESREPUBLIK
DEUTSCHLAND



DEUTSCHES
PATENT- UND
MARKENAMT

12 Patentschrift
10 DE 199 56 942 C 2

51 Int. Cl.⁷:
B 21 B 31/08

21 Aktenzeichen: 199 56 942.8-14
22 Anmeldetag: 26. 11. 1999
43 Offenlegungstag: 31. 5. 2001
45 Veröffentlichungstag
der Patenterteilung: 13. 12. 2001

DE 199 56 942 C 2

Innerhalb von 3 Monaten nach Veröffentlichung der Erteilung kann Einspruch erhoben werden

73 Patentinhaber:
Ringspann GmbH, 61348 Bad Homburg, DE

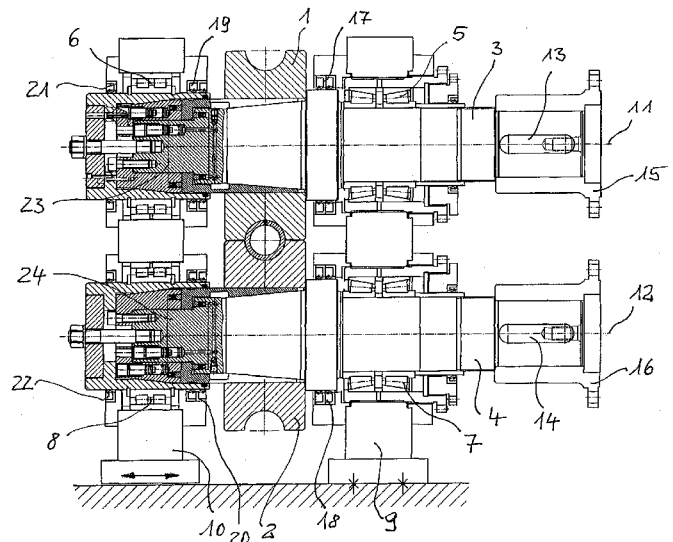
74 Vertreter:
Lemcke, Brommer & Partner, Patentanwälte, 76133
Karlsruhe

72 Erfinder:
Fuchs, Rainer, 61279 Grävenwiesbach, DE; Maurer,
Ruprecht, Dipl.-Ing., 61350 Bad Homburg, DE;
Timtner, Karlheinz, Dr.-Ing., 61352 Bad Homburg,
DE

56 Für die Beurteilung der Patentfähigkeit in Betracht
gezogene Druckschriften:
EP 1 63 104 A2

54 Lagerung für eine ein umlaufendes Werkzeug tragende Welle

57 Lagerung für eine ein umlaufendes Werkzeug tragende Welle, wobei die Welle auf einer Seite des Werkzeugs in einem ortsfesten Wälzlager axial unverschiebbar und mit ihrem auf der anderen Seite des Werkzeugs gelegenen freien Ende wenigstens mittelbar in einem zum Werkzeugwechsel axial abziehbaren Wälzlager drehbar ist, welches mit seinem Außenring in einem verschiebbaren Lagerbock und innen gegebenenfalls über einen Innenring auf einer auf das freie Wellenende aufschiebbaren Lagerhülse axial festgelegt ist, deren durch die Welle wenigstens mittelbar getragener Sitz durch einen sich zum Wellenende hin verjüngenden Kegelmantel und eine dem Kegelmantel entsprechende Kegelbohrung der Lagerhülse gebildet ist, dadurch gekennzeichnet, daß die Lagerhülse (30, 73) eine dem Kegelmantel (29, 72) entsprechende Kegelbohrung (31) aufweist, und daß die Lagerhülse (30, 73) durch mittels eines Anschlages (37, 74) begrenzte Axialverschiebung gegenüber dem Kegelmantel (29, 72) um ein eine definierte Einstellung eines eingeeengten Wälzlagerspiels ergebendes Maß radial aufgeweitet ist.



DE 199 56 942 C 2

[0001] Die Erfindung betrifft eine Lagerung für eine ein umlaufendes Werkzeug tragende Welle nach dem Oberbegriff des Anspruchs 1.

[0002] Eine solche Lagerung findet insbesondere bei Walzwerken Verwendung, bei denen die das Werkzeug darstellenden Profilwalzen verhältnismäßig oft gewechselt werden müssen, wobei dazu eines der Wälzlager entfernt werden muß, um die jeweilige Profilwalze von der Welle herunternehmen und durch eine andere Profilwalze ersetzen zu können. Es sind jedoch auch anderweitige Anwendungsfälle für eine solche Lagerung denkbar beispielsweise bei Portalfräsmaschinen, bei denen ebenfalls zum Werkzeugwechsel ein Lager der Fräserwelle fortgenommen werden muß. Nachfolgend wird zur Beschreibung der Erfindung der Einfachheit halber nur noch auf deren Anwendung bei Walzwerken Bezug genommen, ohne daß dadurch jedoch der Verwendungsbereich des Gegenstandes der Erfindung eingeschränkt sein soll.

[0003] Bei modernen hochbelasteten Walzwerken, wie sie beispielsweise für die Herstellung dickwandiger Präzisionsrohre Verwendung finden, wird eine hohe Rundlaufgenauigkeit der auswechselbaren Profilwalzen gefordert, die möglichst besser als 0,01 mm sein soll. Außerdem müssen hohe Walzkräfte erzeugt werden können, was eine entsprechende Starrheit des Walzstuhles voraussetzt. Da die Walzen oftmals mehrfach am Tag gewechselt werden müssen, muß ein solcher Wechsel in kurzer Zeit möglich sein, um die Rüstkosten so klein wie möglich zu halten. Schließlich sind lange Betriebszeit und geringe Zeitaufwendungen für Wartung und Instandhaltung gefordert.

[0004] Aus diesem Anforderungskatalog folgt, daß die Walzen zwischen zwei Wälzlager für die Walzenwelle aufweisenden Walzenständern angeordnet werden müssen. Zur leichten und schnellen Auswechselbarkeit auf fliegend gelagerten Wellen angeordnete Walzen, wie sie vielfach üblich sind, können nicht verwendet werden, weil diese das Auftreten hoher Walzkräfte nicht erlauben.

[0005] Bezüglich der geforderten langen Betriebszeit und Wartungsfreiheit müssen außerdem alle an der Lagerung beteiligten Bauteile dauerhaft sein, wobei insbesondere an den Kontaktstellen zwischen den hochbeanspruchten Teilen kein Passungsrost auftreten darf.

[0006] Bisher beispielsweise aus der EP 163 104 A2 bekannte Konstruktionen der eingangs genannten Art konnten für die Anordnung des abziehbaren Wälzlagers keine technisch befriedigende Lösung liefern, da bei ihnen das Wälzlager und die Profilwalze über eine Lagerhülse mit konischer Bohrung auf einen konischen Mantel des freien Wellenendes geschoben sind mit der Folge, daß sich bezüglich des Wälzlagers eine undefinierte Radialverspannung ergibt, die abhängig von der Aufspannung der Profilwalze zu stark oder zu schwach ausfallen kann und dann zur Zerstörung des Lagers bzw. zur Bildung von Passungsrost führt.

[0007] Aufgabe der Erfindung ist es daher, bei einer Lagerung der eingangs genannten Art das zum Werkzeugwechsel verschiebbare Lager derart auszubilden, daß die beteiligten Bauteile gegenseitig spielfrei angeordnet sind und außerdem eine definierte Herabsetzung des dem zugeordneten Wälzlager von Haus aus anhaftenden Lagerspieles ermöglicht ist. Dabei soll sich die neue Bauform im Rahmen des bisherigen Bauteilaufwandes bewegen und damit verhältnismäßig einfach und kostengünstig gestalten.

[0008] Ausgehend von einer Lagerung der eingangs genannten Art ist diese Aufgabe erfindungsgemäß dadurch gelöst, daß die Lagerhülse durch mittels eines Anschlages begrenzte Axialverschiebung gegenüber dem Kegelmantel um

ein eine definierte Einstellung eines eingeeengten Wälzlagerspiel ergebendes Maß radial aufgeweitet ist.

[0009] Diese erfindungsgemäße Maßnahme hat die Wirkung, daß nunmehr sowohl der zum Abziehen des Wälzlagers lösbare Preßsitz der Lagerhülse auf dem freien Wellenende im montierten Zustand vorgespannt und damit zur Vermeidung von Passungsrost vollkommen spielfrei gestaltet ist als auch vermittels des konischen Sitzes der Lagerhülse auf dem freien Wellenende die Lagerhülse durch entsprechende Verschiebung gegenüber dem freien Wellenende um ein definiertes Maß aufgeweitet ist, so daß das dem Wälzlager von Haus aus anhaftende Lagerspiel gegebenenfalls durch gleichzeitige entsprechende Aufweitung des Wälzlagerinnenringes auf ein Minimum verringert ist. Dabei ist das Maß dieser Aufweitung durch den erwähnten Anschlag für die Verschiebbarkeit der Lagerhülse begrenzt bzw. definiert, so daß nach einem Abziehen des Wälzlagers zum Wechsel der Profilwalzen das erneute Aufsetzen des Wälzlagers wieder die gleichen Sitzverhältnisse ergibt.

[0010] Auf diese Weise ist eine Lagerung für die Profilwalzen von Walzwerken geschaffen, die bei höchster Rundlaufgenauigkeit große Walzkräfte aufnehmen kann ohne die Gefahr, daß sich innerhalb der Anordnung des abnehmbaren Lagers durch Bildung von Passungsrost Verschleißerscheinungen ergeben können. Andererseits bewegt sich die erfindungsgemäße Konstruktion hinsichtlich ihres Bauaufwandes und Platzbedarfes innerhalb des bisherigen Rahmens, vermeidet also einen zusätzlichen Aufwand für Wartung und Instandhaltung, obwohl andererseits durch die Beseitigung von Verschleißmöglichkeiten eine Heraufsetzung der Standzeit erreicht werden konnte.

[0011] Der Kegelmantel kann unmittelbar durch das freie Wellenende gebildet sein. Je nach Aufbau der Konstruktion im einzelnen insbesondere im Hinblick auf die Anbringung der Profilwalzen kann jedoch auch der Kegelmantel durch eine mit dem freien Wellenende fest verbundene Konusbüchse aus Metall gebildet sein, die vor ihrem Aufsetzen auf das freie Wellenende die Montage von Bauteilen für die Befestigung der Profilwalzen erlaubt. Damit nun auch zwischen dieser Konusbüchse und dem Wellenende Spielfreiheit gewährleistet ist, ist es zweckmäßig, die Konusbüchse auf das freie Wellenende aufzuschumpfen. Statt dessen oder auch zusätzlich kann dabei vorgesehen sein, daß die Konusbüchse mit einem nach radial innen gerichteten, umlaufenden Steg in Anlage gegen die Stirnfläche des freien Wellenendes ist, und daß Steg und Wellenende durch Schraubmittel lösbar miteinander verbunden sind.

[0012] Was die Konizität der Paarung von Kegelmantel am Wellenende und Kegelbohrung der Lagerhülse gegenüber deren Achse betrifft, so weist diese zweckmäßig einen Winkel oberhalb des wirksamen Reibungswinkels auf, damit der Lösung des abziehbaren Lagers kein zusätzlicher Widerstand entgegensteht. Geht man davon aus, daß die Paarung von Kegelmantel und Kegelbohrung zweckmäßig mit Molybdändisulfid geschmiert ist, so läßt sich ein Kegelwinkel von etwa 7° gegenüber der Wellenachse verwirklichen.

[0013] Zur mehr ins einzelne gehenden Gestaltung des Sitzes der Lagerhülse auf dem freien Wellenende hat es sich als vorteilhaft erwiesen, daß die Lagerhülse einen nach radial innen gerichteten Bund als Anschlag aufweist, und daß der Bund mit seiner der Welle zugewandten Radialfläche in Anlage an der radialen Stirnfläche des freien Wellenendes bzw. der freien Stirnfläche der Konusbüchse gehalten ist. Für diese Halterung ist es vorteilhaft, daß in einer konzentrischen Bohrung des freien Wellenendes ein dieses überragender Spannbolzen befestigt ist, daß sich in einer endständigen, achsparallelen und durch den Bund begrenzten Boh-

rung der Lagerhülse eine kreisscheibenförmige Spannplatte in Anlage gegen den Bund befindet, daß der Spannbolzen eine zentrale Bohrung der Spannplatte mit seinem ein Außengewinde aufweisenden Ende durchdringt, und daß der Bund der Lagerhülse über eine auf das Außengewinde und gegen die Spannplatte geschraubte Spannmutter gegen die Stirnfläche des Wellenendes bzw. der Konusbüchse gespannt ist. Dabei kann zur Montageerleichterung die Spannplatte über sie mit dem Bund verbindende Schraubmittel lösbar mit der Lagerhülse verbunden sein.

[0014] Wie bereits geschildert, ist durch die Anlage des Bundes der Lagerhülse gegen die Stirnfläche des freien Wellenendes grundsätzlich die radiale Aufweitung von Lagerhülse und gegebenenfalls Innenring des Wälzlagers und damit die Einschränkung des Wälzlagerspieles in ihrer Größenordnung vorherbestimmt. Um hier jedoch eine höchste Genauigkeit sicherzustellen und eventuelle Fertigungstoleranzen auszugleichen bzw. in ihrer Wirkung zu beheben, hat es sich als vorteilhaft erwiesen, daß zur Endbearbeitung der das Wälzlager tragenden, zylindrischen Mantelfläche der Lagerhülse deren Bund über diesen durchdringende und in die Stirnfläche des Wellenendes bzw. der Konusbüchse gehende Schraubmittel gegen die jeweilige Stirnfläche spannbar ist. Hier wird also die Lagerhülse zunächst ohne die später verwendeten Mittel in Form von Spannplatte und Spannbolzen fest auf dem Wellenende bzw. der von diesem getragenen Konusbüchse in einer Weise montiert, die den bei der Bearbeitung des Mantels der Lagerhülse auftretenden Kräften Stand hält. Nunmehr kann die Welle auf einer geeigneten Werkzeugmaschine zwischen Spitzen gelagert und die endgültige Fertigstellung des Mantels der Lagerhülse auf ein solches Maß vorgenommen werden, wie es der gewünschten Einengung des Lagerspiels des später vom Mantel getragenen Wälzlagers entspricht.

[0015] Damit das Ergebnis dieser hochgenauen Fertigung auch im späteren Gebrauch erhalten bleibt, ist es zweckmäßig, daß die gegenseitige Position von Lagerhülse und Welle bzw. Konusbüchse in Umfangsrichtung festgelegt ist, wobei die Positionierung durch einen in eine Bohrung des Bundes und der Stirnfläche bzw. der Konusbüchse ragenden, zur Welle achsparallelen Indexstift vorgenommen werden kann.

[0016] Um zu verhindern, daß im Betrieb Verunreinigungen an die konische Paarung zwischen Wellenende bzw. Konusbüchse und Lagerhülse gelangen können, ist es vorteilhaft, daß die Lagerhülse im Bereich ihres die Welle umfangenden Endes eine gegen eine benachbarte Hülse bzw. das benachbarte freie Wellenende in Anlage befindliche, umlaufende Dichtung aufweist.

[0017] Schließlich kann grundsätzlich vorgesehen sein, daß die Lagerhülse als in Umfangsrichtung geschlossenes Bauteil ausgebildet ist. Denn die beim Aufspannen sich ergebende radiale Aufweitung der Lagerhülse liegt nur im Bereich von wenigen 1/100 mm bei einem vor dem Spannen vorhandenen Abstand zwischen Bund der Lagerhülse und Stirnfläche der Welle bzw. Konusbüchse im Bereich von etwa 0,6 mm. Je nach den Umständen des Einzelfalles besteht jedoch auch die Möglichkeit, die Lagerhülse zur leichteren Aufweitung mit Längsschlitz zu versehen. Dann sollten jedoch zweckmäßigerweise die Längsschlitz mit elastischem Dichtungsmaterial vergossen sein, um das Eindringen von Verschmutzungen in den Bereich der konischen Paarung von Lagerhülse und Welle bzw. Konusbüchse zu verhindern.

[0018] Weitere erfindungswesentliche Merkmale und Einzelheiten ergeben sich aus der nachfolgenden Beschreibung von Ausführungsformen, die auf der Zeichnung dargestellt sind. In der Zeichnung zeigen:

[0019] Fig. 1 die Schnittansicht eines Walzenstuhls;

[0020] Fig. 2 die vergrößerte Darstellung eines abnehmbaren Lagers aus Fig. 1;

[0021] Fig. 3 die Darstellung einer Walzenwelle aus Fig. 1 mit einer abgewandelten Ausbildung der Profilwalzenbefestigung und

[0022] Fig. 4 eine Walzenwelle mit abgewandelter Ausbildung des abziehbaren Lagers und der Profilwalzenbefestigung.

[0023] Fig. 1 zeigt in Schnittansicht einen Walzenstuhl mit Profilwalzen 1, 2 tragenden Wellen 3, 4, die beidseits der Profilwalzen 1, 2 wenigstens mittelbar in Wälzlager 5 bis 8 drehbar sind. Die Wälzlager sitzen in Walzenständern 9, 10, von denen der Walzenständer 9 mit den von ihm aufgenommenen Wälzlager 5, 7 ortsfest ist, während der Walzenständer 10 mit den von ihm aufgenommenen Wälzlager 6, 8 in Richtung der Wellenachsen 11, 12 verschoben werden kann, um ein Auswechseln der Profilwalzen 1, 2 zu ermöglichen. Am rechten Ende der Wellen 3, 4 sind noch auf diese aufgesetzte und mit ihnen über Paßfedern 13, 14 drehverbundene Anschlußnaben 15, 16 ersichtlich, über die die Wellen 3, 4 an nicht dargestellte Antriebe angeschlossen sind.

[0024] Im vorliegenden Falle sind die im fest installierten Walzenständer 9 zugeordneten Wälzlager 5, 7 als Radial-Axial-Lager ausgebildet, um auch auf die Wellen 3, 4 gehende Axialkräfte abstützen zu können. Entsprechend sind die Wellen 3, 4 in den Wälzlager 5, 7 in an sich bekannter und daher nicht näher beschriebener Weise axial unverschiebbar angeordnet. Demgegenüber sind die Wälzlager 6, 8 des Walzenständers 10 reine Radiallager. Alle Wälzlager sind im übrigen in an sich bekannter Weise soweit erforderlich durch Dichtungen 17 bis 22 gegen Verschmutzung geschützt.

[0025] Die Lagerung der freien Wellenenden 23, 24 in den Wälzlager 6, 8 sowie die lösbare Befestigung der Profilwalzen 1, 2 auf den Wellen 3, 4 wird nun anhand der Fig. 2 näher erläutert, die in vergrößerter Darstellung das freie Ende 23 der Welle 3 mit Wälzlager 6 und Profilwalze 1 zeigt.

[0026] Wie aus Fig. 2 ersichtlich, sitzt auf dem zylindrischen Mantel des freien Wellenendes 23 eine Konusbüchse 25 derart, daß sie mit einem nach radial innen gehenden Steg 26 in Anlage an der radialen Stirnfläche 27 des Wellenendes 23 ist, wobei diese Anlage durch mehrere über den Umfang verteilte Schrauben 28 festgelegt ist. Außerdem kann die Konusbüchse 25 noch zusätzlich auf den zylindrischen Mantel des Wellenendes 23 aufgeschraubt sein.

[0027] Die Außenfläche der Konusbüchse 25 ist durch einen sich zur Stirnfläche 27 des freien Wellenendes 23 hin verjüngenden Kegelmantel 29 gebildet, auf dem eine Lagerhülse 30 mit einer entsprechend ausgebildeten Kegelbohrung 31 sitzt. Die Lagerhülse 30 trägt auf ihrer zylindrischen Mantelfläche 32 den Innenring 33 des Wälzlagers 6, dessen Außenring 34 in einer entsprechenden Bohrung des Walzenständers 10 sitzt. Der Innenring 33 des Wälzlagers 6 ist auf der Mantelfläche 32 der Lagerhülse 30 durch von dieser getragene Sprengringe 35, 36 axial festgelegt. An ihrem der Profilwalze 1 zugewandten Ende weist die Lagerhülse 30 eine gegen das benachbarte Innenteil in Anlage befindliche, umlaufende Dichtung 75 auf, um das Eindringen von Schmutz in die konische Paarung von Konusbüchse 25 und Lagerhülse 30 zu verhindern.

[0028] In einer gegenüber der Darstellung in Fig. 2 abgewandelten Bauform kann auch vorgesehen sein, auf den Innenring 33 des Wälzlagers 6 und 8 zu verzichten, da die Lagerhülse 30 gehärtet ist, so daß ihre Mantelfläche 32 als Lauffläche für die Wälzkörper der Wälzlager dienen kann. Dabei bleiben dann zur axialen Festlegung die Sprengringe 35, 36, jedoch in einer solchen Distanz zu den Wälzkörpern,

daß sie deren Lauf nicht beeinträchtigen.

[0029] Die Lagerhülse 30 weist einen nach radial innen gehenden Bund 37 auf, mit dem sie sich in Anlage an der freien, radialen Stirnfläche 38 der Konusbüchse 25 befindet, wobei dann die Lagerhülse 30 durch Wirkung der konischen Paarung 29, 31 sowie der Innenring 33 des Wälzlagers 6 radial soweit aufgeweitet sind, daß die Lagerhülse 30 spielfrei auf der Konusbüchse 25 sitzt und das dem Wälzlager 6 von Haus aus anhaftende Radialspiel auf ein definiertes Maß eingeengt ist.

[0030] Um diese Aufspannung der Lagerhülse 30 auf der Konusbüchse 25 und damit auf dem freien Wellenende 23 herzustellen, dient ein Spannbolzen 39, der in einer konzentrischen Bohrung 40 des freien Wellenendes 23 befestigt, beispielsweise fest eingeschraubt ist. Der Spannbolzen 39 durchragt eine zentrale Bohrung 41 einer kreisscheibenförmigen Spannplatte 42, die sich auf der wellenabgewandten Seite in Anlage gegen den Bund 37 befindet. Auf ein endständiges Gewinde 43 des Spannbolzens 39 ist eine Spannmutter 44 gegen die Spannplatte 42 geschraubt, wodurch letztendlich der Bund 37 gegen die Stirnfläche 38 gezogen wird. Um die Spannplatte 42 unverlierbar aber lösbar mit der Lagerhülse 30 zu verbinden, können die Spannplatte 42 durchdringende Schrauben 45 dienen, die in eine Gewindebohrung des Bundes 37 gehen.

[0031] Um die den gewünschten Anforderungen entsprechenden Abmessungen der zylindrischen Mantelfläche 32 der Lagerhülse 30 endgültig zu fertigen, kann vorgesehen werden, daß diese Endbearbeitung bei auf das Wellenende 23 und die Konusbüchse 25 aufgesetzter Lagerhülse 30 stattfindet, wozu dann die Welle 3 auf der entsprechenden Bearbeitungsmaschine zwischen Spitzen eingespannt wird. Für diese Endbearbeitung ist natürlich die Profilwalze 1 mit ihren noch zu beschreibenden Befestigungsmitteln noch nicht montiert. Außerdem werden dazu der Spannbolzen 39 sowie die Spannplatte 42 mit ihren Schrauben 45 fortgelassen. Statt dessen wird der Bund 37 über später wieder fortfallende und über den Umfang verteilte Schrauben 46 gegen die Stirnfläche 38 der Konusbüchse 25 gespannt. Dabei findet gleichzeitig eine endgültige Positionierung der Lagerhülse 30 gegenüber der Konusbüchse 25 in Umfangsrichtung über einen Indexstift 47 statt, der verschiebbar in einer Bohrung 48 des Bundes 37 der Lagerhülse 30 und dauerhaft in einer Bohrung 49 des Steges 26 der Konusbüchse 25 sitzt. Die Bohrung 48 weist in Richtung auf die Stirnfläche 38 eine konische Erweiterung 50 auf, um das richtige Aufsetzen der Lagerhülse 30 zu erleichtern. Wie gesagt, werden die Schrauben 46 nach erfolgter Endbearbeitung der Mantelfläche 32 der Lagerhülse 30 wieder entfernt und es wird dann die Lagerhülse 30 mit der Spannplatte 42 ausgestattet und der Spannbolzen 39 in die Welle 3 eingesetzt.

[0032] Wie ersichtlich, ermöglicht es die geschilderte Konstruktion, durch einfaches Lösen der Spannmuttern 44 die auf den Wellenenden 23, 24 (Fig. 1) sitzenden Lagerhülsen 30 zu lösen, so daß der Walzenständer 10 zusammen mit den Wälzlager 6, 8 von diesen Wellenenden heruntergeschoben werden kann, um die Wellenenden für ein Auswechseln der Profilwalzen 1, 2 freizumachen, wozu, um das hier nur einmal der Vollständigkeit halber zu erwähnen, der maximale Außendurchmesser des Kegelmantels 29 bzw. des diesen tragenden Bauteiles natürlich kleiner ist als der Durchmesser der Bohrung der Profilwalzen 1, 2. Anschließend kann der Walzenständer 10 wieder in die aus Fig. 1 und 2 ersichtliche Position zurückgeschoben werden, es können die Lagerhülsen 30 mittels der Indexstifte 47 gegenüber den Konusbüchsen 25 in Umfangsrichtung justiert werden und es können schließlich die Lagerhülsen 30 durch Aufschrauben der Spannmuttern 44 wieder in die aus der Zeich-

nung ersichtliche Stellung geschoben werden, bei der sie spielfrei auf den Konusbüchsen 25 sitzen und das Radialspiel der Wälzlager 6, 8 auf das vorherbestimmte Maß einschränken.

[0033] Zur Befestigung der Profilwalzen 1, 2, die in ihren aus Fig. 1 und 2 ersichtlichen Einzelheiten an sich bekannt ist, dient eine auf einen Kegelmantel 51 der Wellen 3, 4 aufschiebbar Hülse 52 mit zum freien Wellenende 23 bzw. 24 hin sich verjüngender Kegelbohrung und einem zur zylindrischen Aufnahmebohrung 53 der Profilwalzen 1, 2 passenden zylindrischen Mantel. Wird die Hülse 52 bezogen auf Fig. 1 und 2 nach rechts auf dem Kegelmantel 51 der Welle 3 bzw. 4 verschoben, so erfährt sie eine Aufweitung, durch die die jeweilige Profilwalze 1, 2 auf der Welle 3, 4 festgespannt wird.

[0034] Um die Verschiebung der Hülse 52 zu bewerkstelligen, ist diese im Bereich der freien Wellenende 23, 24 mit einem endständigen, nach radial innen gerichteten Bund 54 zwischen hydraulisch betätigbaren Ringkolben 55, 56 eingefangen, die einerseits in der dem Bund 54 zugewandten Stirnfläche der Konusbüchse 25 und andererseits in einer durch einen Absatz 57 der Welle 3 bzw. 4 gebildeten Stirnfläche parallel zur Wellenachse 11 bzw. 12 durch Wirkung eines hydraulischen Druckmittels verschiebbar sind. Dabei haben die genannte Stirnfläche der Konusbüchse 25 sowie des Absatzes 57 der Welle 3 bzw. 4 einen solchen die axiale Breite des Bundes 54 überschreitenden Abstand, das der Bund 54 zwischen diesen Stirnflächen um einen zum Spannen und zum Lösen der Hülse 52 dienenden Betrag axial verschoben werden kann.

[0035] Das hydraulische Druckmittel wird den Ringkolben 55 bzw. 56 durch Betätigung von Stellkolben 58, 59 zugeführt, die in Gewindebohrungen der Konusbüchse 25 bzw. des freien Wellenendes 23, 24 sitzen und mit ihrem dem Hydrauliksystem abgewandten Ende über Bohrungen der Konusbüchse 25 bzw. deren Steges 26 durch Schraubmittel erreichbar sind. Wird nun beispielsweise der Stellkolben 59 durch die genannten Schraubmittel bezogen auf Fig. 2 von links nach rechts geschraubt, so drückt er das hydraulische Druckmittel über die Leitungsverbindung 60 auf die Rückseite des Ringkolbens 56, wodurch dieser nach links in die aus Fig. 2 ersichtliche Position geschoben wird, die zu einer Verschiebung der Hülse 52 nach links und damit zu einem Lösen der Aufspannung der Profilwalze 1 bzw. 2 führt. Umgekehrt führt eine entsprechende Bewegung des Stellkolbens 58 nach rechts zu einer gleichgerichteten Verschiebung des an ihn hydraulisch angeschlossenen Ringkolbens 55 sowie der Hülse 52 und damit zum Festspannen der Profilwalze 1 bzw. 2 auf der zugeordneten Welle 3 bzw. 4.

[0036] Der Gegenstand gemäß Fig. 3 entspricht im wesentlichen dem anhand der Fig. 1 und 2 beschriebenen Gegenstand, weshalb insoweit auf die bisherigen Ausführungen verwiesen wird. Unterschiedlich ist jedoch, daß die Hülse 52 gemäß Fig. 2 mit konischer Bohrung zur Paarung mit einem entsprechenden Kegelmantel 51 der Welle 3 bzw. 4 bei der Ausführungsform gemäß Fig. 3 ersetzt ist durch eine Hülse 61 mit zylindrischem Mantel und zylindrischer Bohrung für den Sitz auf einem zylindrischen Wellenabschnitt 62, auf dem im Bereich des Innendurchmessers der Profilwalze 1 mindestens ein Radial-Spannelement spielfrei angeordnet ist, das durch die in axialer Richtung wirkende Spannkraft seinen Außendurchmesser vergrößert, womit sich die Profilwalze 1 auf dem Wellenabschnitt 62 verklemmen bzw. spannen läßt. In Fig. 3 sind beispielhaft zwei gleiche Pakete 63 in Richtung der Achse 11 nebeneinander angeordnet, als sogenannte RINGSPANN-Scheiben bekannte Radial-Spannelemente dargestellt. Aufgebracht wird die Spannkraft wiederum durch Axialbewegung der Hülse

61 über deren Bund 64 vermittelt des Ringkolbens 55, wobei die Hülse 61 am anderen Ende gegen einen Bund 65 der Welle 3 abestützt ist. Zum Lösen dieser Spannverbindung zwischen Wellenabschnitt 62 und Profilwalze 1 wird die Hülse wieder in der bereits beschriebenen Weise durch den Ringkolben 56 nach links freigelassen, so daß sich das Paket 63 aus Tellerfedern bzw. Ringspannelementen entspannen kann.

[0037] Schließlich zeigt Fig. 4 noch ein Beispiel dafür, daß die Aufspannung der Profilwalze 1 auf einem zylindrischen Abschnitt 66 der Welle 3 auch durch eine auf dem zylindrischen Abschnitt 66 mit ihren axialen Enden dicht befestigte Dehnspannhülse 67 erfolgen kann, die über eine Leitung 68 von innen mit einem Druckmittel unmittelbar beaufschlagt werden kann durch einen Stellkolben 69, der von der Stirnseite 70 des freien Wellenendes 71 her in eine Gewindebohrung eingeschraubt ist. Wird der Stellkolben 69 von seinem zugänglichen Ende her durch Schraubmittel in die ihn aufnehmende Bohrung des Wellenendes 71 gedreht, so schiebt er das vor ihm befindliche Druckmittel über die Leitung 68 auf die Innenseite der den Dehnspannhülse 67, wodurch diese nach radial außen gedrängt wird und damit die Profilwalze 1 gegenüber dem zylindrischen Abschnitt 66 verspannt.

[0038] Ein Spannmechanismus dieser anhand der Fig. 4 geschilderten Art gibt nun aber die Möglichkeit, den Kegelmantel 72 zum Verspannen der Lagerhülse 73 für das Wälzlager 6 unmittelbar am freien Ende 71 der Welle 3 auszubilden. Im übrigen gilt für die Spannhülse 73 mit ihrem gegen die Stirnfläche 70 des Wellenendes 71 gehenden Bund 74 wieder das anhand der Fig. 1 und 2 gesagte entsprechend, weshalb auch die dortigen Einzelheiten bezüglich Schrauben 45, 46, Indexstift 47 etc. hier der Einfachheit halber nicht noch einmal dargestellt sind. Lediglich Spannbolzen 39, Spannplatte 42 und Spannmutter 44 sind noch einmal veranschaulicht.

Patentansprüche

1. Lagerung für eine ein umlaufendes Werkzeug tragende Welle, wobei die Welle auf einer Seite des Werkzeugs in einem ortsfesten Wälzlager axial unverschiebbar und mit ihrem auf der anderen Seite des Werkzeugs gelegenen freien Ende wenigstens mittelbar in einem zum Werkzeugwechsel axial abziehbaren Wälzlager drehbar ist, welches mit seinem Außenring in einem verschiebbaren Lagerbock und innen gegebenenfalls über einen Innenring auf einer auf das freie Wellenende aufschiebbaren Lagerhülse axial festgelegt ist, deren durch die Welle wenigstens mittelbar getragener Sitz durch einen sich zum Wellenende hin verjüngenden Kegelmantel und eine dem Kegelmantel entsprechende Kegelbohrung der Lagerhülse gebildet ist, **dadurch gekennzeichnet**, daß die Lagerhülse (30, 73) eine dem Kegelmantel (29, 72) entsprechende Kegelbohrung (31) aufweist, und daß die Lagerhülse (30, 73) durch mittels eines Anschlages (37, 74) begrenzte Axialverschiebung gegenüber dem Kegelmantel (29, 72) um ein eine definierte Einstellung eines eingeeengten Wälzlagerspiels ergebendes Maß radial aufgeweitet ist.
2. Lagerung nach Anspruch 1, dadurch gekennzeichnet, daß der Kegelmantel (72) durch das freie Wellenende (71) selbst gebildet ist.
3. Lagerung nach Anspruch 1, dadurch gekennzeichnet, daß der Kegelmantel (29) durch eine mit dem freien Wellenende (23) fest verbundene Konusbüchse (25) aus Metall gebildet ist.
4. Lagerung nach Anspruch 3, dadurch gekennzeichnet,

net, daß die Konusbüchse (25) auf das freie Wellenende (23) aufgeschumpft ist.

5. Lagerung nach Anspruch 3 oder 4, dadurch gekennzeichnet, daß die Konusbüchse (25) mit einem nach radial innen gerichteten, umlaufenden Steg (26) in Anlage gegen die Stirnfläche (27) des freien Wellenendes (23) ist, und daß Steg (26) und Wellenende (23) durch Schraubmittel (28) lösbar miteinander verbunden sind.

6. Lagerung nach einem oder mehreren der Ansprüche 1 bis 5, dadurch gekennzeichnet, daß die Konizität der Paarung von Kegelmantel (29, 72) und Kegelbohrung (31) gegenüber deren Achse (11) einen Winkel oberhalb des wirksamen Reibungswinkels aufweist.

7. Lagerung nach Anspruch 6, dadurch gekennzeichnet, daß der Winkel bei einer mit z. B. Molybdändisulfid geschmierten Paarung bei etwa 7° liegt.

8. Lagerung nach einem oder mehreren der Ansprüche 1 bis 7, dadurch gekennzeichnet, daß die Lagerhülse (30, 73) einen nach radial innen gerichteten Bund (37, 74) aufweist, und daß der Bund (37, 74) mit seiner der Welle (3) zugewandten Radialfläche in Anlage an der radialen Stirnfläche (70) des freien Wellenendes (71) bzw. der freien Stirnfläche (38) der Konusbüchse (25) gehalten ist.

9. Lagerung nach Anspruch 8, dadurch gekennzeichnet, daß in einer konzentrischen Bohrung (40) des freien Wellenendes (23, 71) ein dieses überragender Spannbolzen (39) befestigt ist, daß sich in einer endständigen, achsparallelen und durch den Bund (37, 74) begrenzten Bohrung der Lagerhülse (30, 73) eine kreis-scheibenförmige Spannplatte (42) in Anlage gegen den Bund (37, 74) befindet, daß der Spannbolzen (39) eine zentrale Bohrung (41) der Spannplatte (42) mit seinem ein Außengewinde aufweisenden Ende durchdringt, und daß der Bund (37, 74) der Lagerhülse (30, 73) über eine auf das Außengewinde und gegen die Spannplatte (42) geschraubte Spannmutter (44) gegen die Stirnfläche (70) des Wellenendes (71) bzw. die Stirnfläche (38) der Konusbüchse (25) gespannt ist.

10. Lagerung nach Anspruch 9, dadurch gekennzeichnet, daß die Spannplatte (42) über sie mit dem Bund (37, 74) verbindende Schrauben (45) lösbar mit der Lagerhülse (30, 73) verbunden ist.

11. Lagerung nach einem oder mehreren der Ansprüche 1 bis 10, dadurch gekennzeichnet, daß zur Endbearbeitung der das Wälzlager (6, 8) tragenden, zylindrischen Mantelfläche (32) der Lagerhülse (30, 73) deren Bund (37, 74) über diesen durchdringende und in die Stirnfläche (70) des Wellenendes (71) bzw. die Stirnfläche (38) der Konusbüchse (25) gehende Schraubmittel (46) gegen die jeweilige Stirnfläche spannbar ist.

12. Lagerung nach einem oder mehreren der Ansprüche 1 bis 11, dadurch gekennzeichnet, daß die gegenseitige Position von Lagerhülse (30, 73) und freiem Wellenende (23) bzw. Konusbüchse (25) in Umfangsrichtung festgelegt ist.

13. Lagerung nach Anspruch 12, dadurch gekennzeichnet, daß die Positionierung durch einen in eine Bohrung (48) des Bundes (37, 74) und der Stirnfläche (70) des freien Wellenendes (71) bzw. Stirnfläche (38) der Konusbüchse (25) ragenden, zur Welle (3) achsparallelen Indexstift (47) erfolgt.

14. Lagerung nach einem oder mehreren der Ansprüche 1 bis 13, dadurch gekennzeichnet, daß die Lagerhülse (30, 73) im Bereich ihres die Welle (3) umfängenden Endes eine gegen eine benachbarte Hülse (52) bzw. das benachbarte freie Wellenende (71) in Anlage befindliche, umlaufende Dichtung (75) aufweist.

15. Lagerung nach einem oder mehreren der Ansprüche 1 bis 14, dadurch gekennzeichnet, daß die Lagerhülse mit Längsschlitzten versehen ist.

16. Lagerung nach Anspruch 15, dadurch gekennzeichnet, daß die Längsschlitzte mit elastischem Dichtungsmaterial vergossen sind. 5

Hierzu 4 Seite(n) Zeichnungen

10

15

20

25

30

35

40

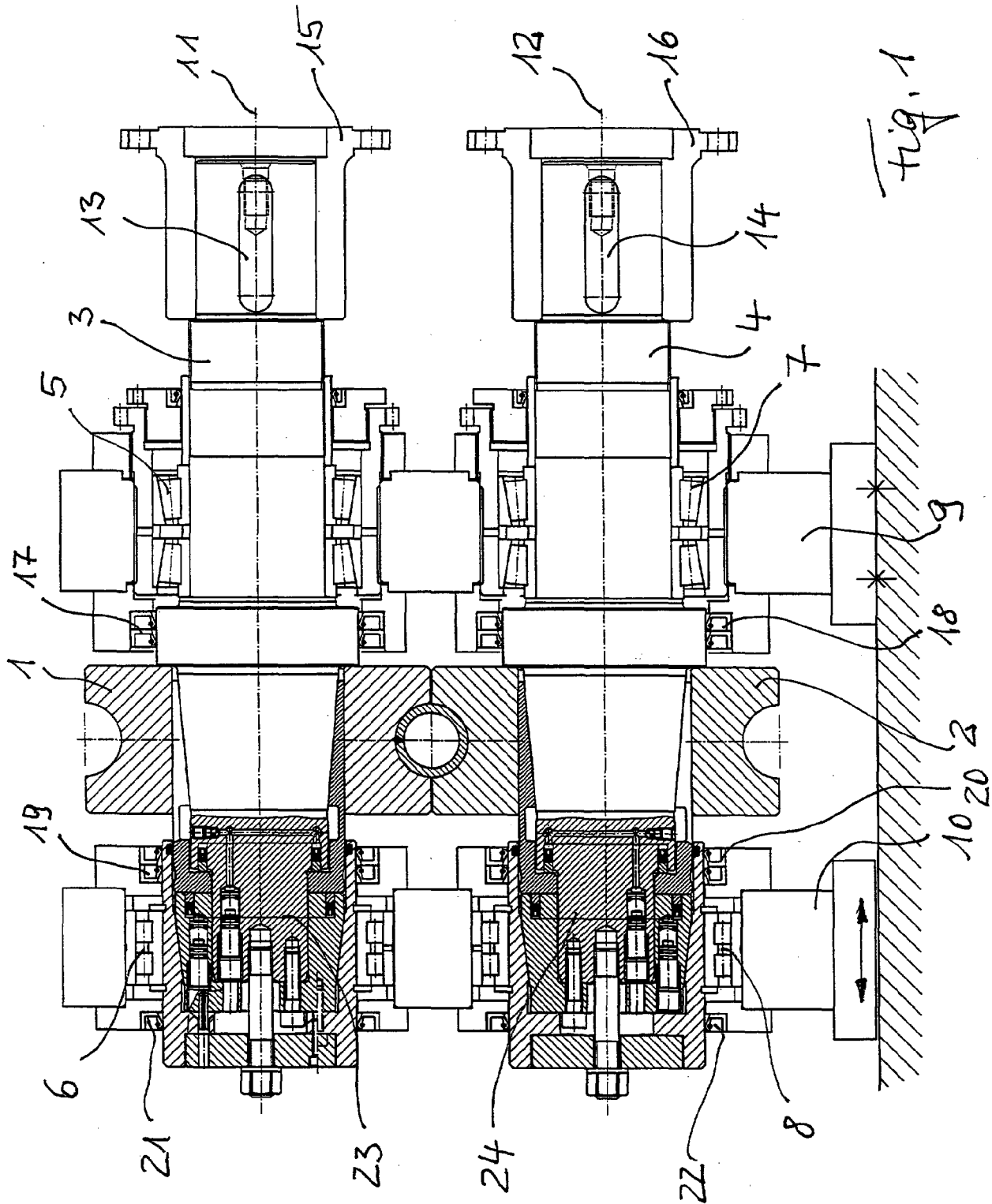
45

50

55

60

65



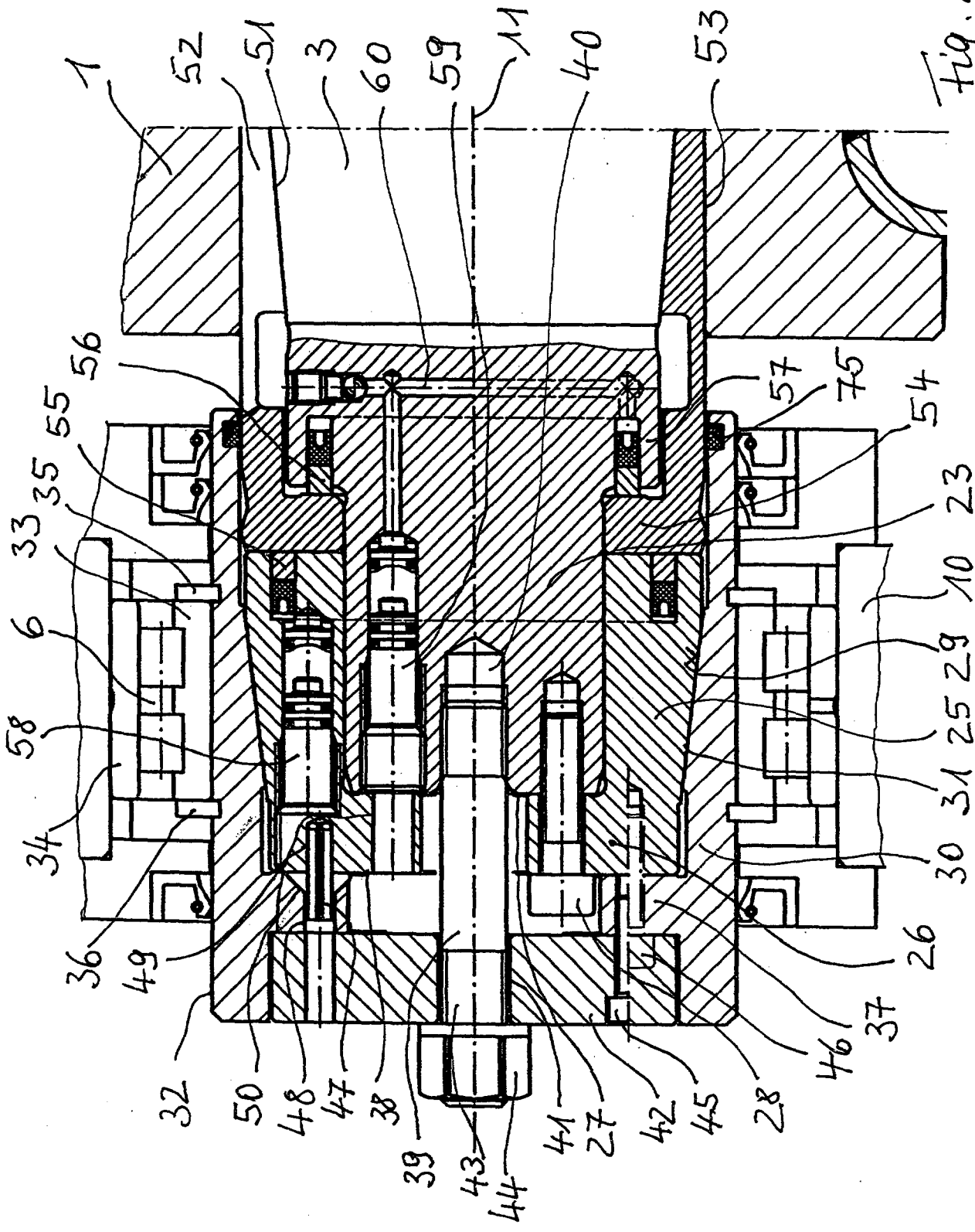


Fig. 2

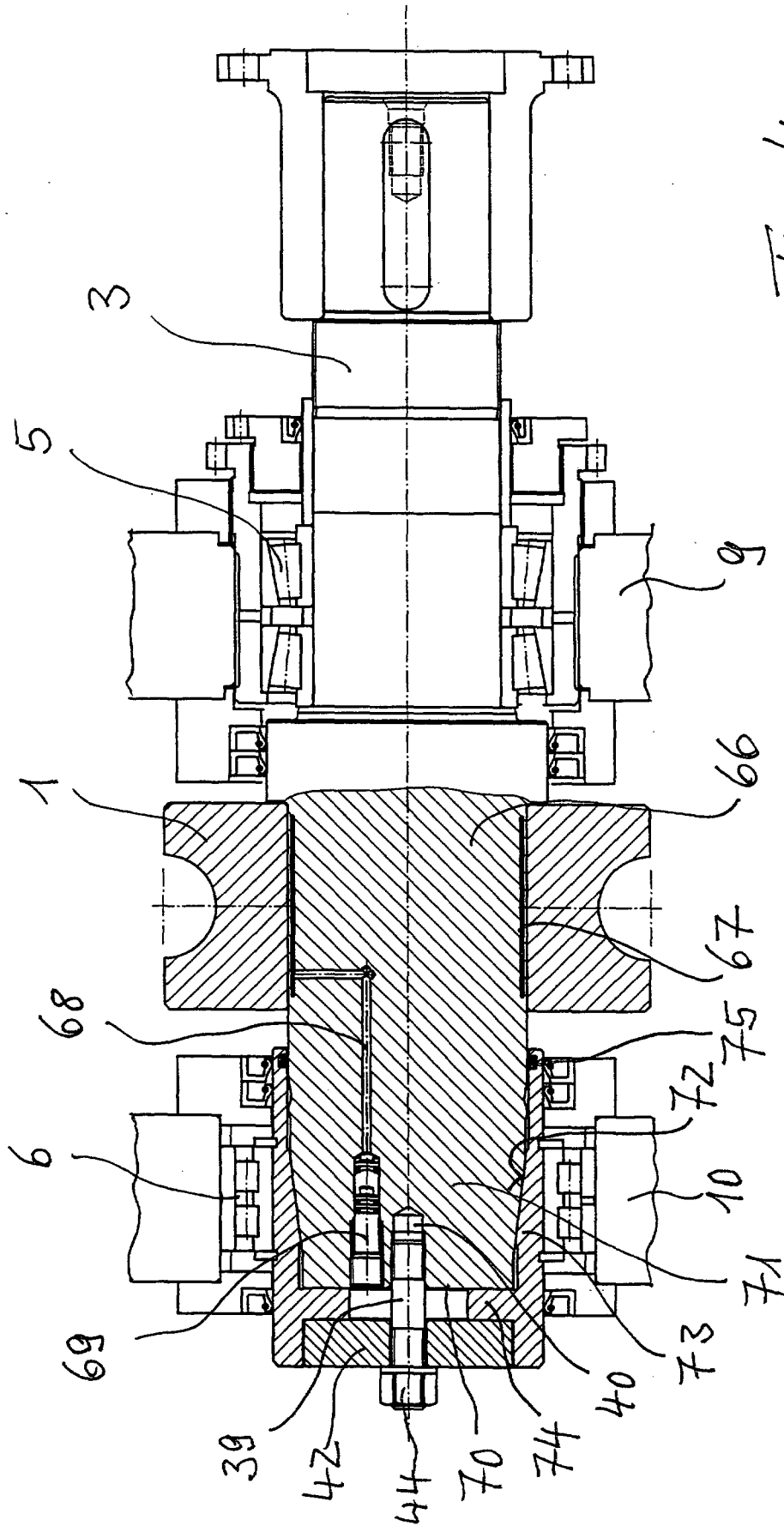


Fig. 4