



19 BUNDESREPUBLIK
DEUTSCHLAND



DEUTSCHES
PATENTAMT

12 **Gebrauchsmuster**
10 **DE 296 01 356 U 1**

51 Int. Cl.⁶:
B 65 D 5/56
B 65 D 85/36
B 65 D 85/60

11	Aktenzeichen:	296 01 356.0
22	Anmeldetag:	29. 1. 96
47	Eintragungstag:	4. 7. 96
43	Bekanntmachung im Patentblatt:	14. 8. 96

DE 296 01 356 U 1

73 Inhaber:
Allara, Massimo, 71116 Gärtringen, DE; Allara,
Sandra, 71116 Gärtringen, DE

74 Vertreter:
Müller, E., Rechtsanwalt., 71083 Herrenberg

Rechercheantrag gem. § 7 Abs. 1 GmbG ist gestellt

54 Papier für Innendeckel eines Pizzakartons

DE 296 01 356 U 1

**B E S C H R E I B U N G : Papier für Innendeckel eines
Pizzakartons**

Das Papier soll ein "Ankleben" der heißen ofenfrischen Pizza zum Mitnehmen verhindern und den Karton recyclebar machen.

Bisher (Stand der Technik) war es so, daß die heiße ofenfrische Pizza zum Mitnehmen in einem handelsüblichen Pizzakarton verpackt wurde. Dies hatte zur Folge, daß der Karton durch den Dampf aufweichte, und beim Auspacken "klebte" der Belag der heißen ofenfrischen Pizza teilweise am Deckel des Kartons, insbesondere wenn mehrere Pizzakartons beim Transport von der Pizzeria zum Kunden aufeinander gestapelt wurden. Außerdem war der Kartondeckel so verschmutzt, daß er im Restmüll entsorgt werden mußte, was die Müllberge unnötig anwachsen ließ.

Durch Anbringen eines viereckigen oder runden (lebensmittel-
tauglichen und zugelassenen) Pergamentpapiers auf der Deckel-
innenseite des Pizzakartons wird dies alles verhindert.

Der Belag der Pizza bleibt auf der Pizza, und "klebt" nicht mehr am Deckel fest.

Der Pizzakarton selbst weicht nicht mehr auf, sondern bleibt trocken und in seiner Form stabil, sodaß mehrere Pizzakartons ohne Aufweichen übereinander gestapelt werden können. Der Dampf kann durch die Löcher vorne entweichen. Darüberhinaus ist der Karton, der jetzt nicht mehr verschmutzt wird, recyclebar und kann mit der Alt- und Kartonagenpapierabfuhr entsorgt werden. Restmüll ist nur noch das verschmutzte Papier.

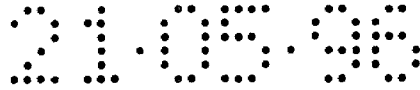
Das Pergamentpapier wird auf der Innenseite klebstofffrei eingestanzt, und mit einer Perforation versehen, sodaß es nach Gebrauch getrennt vom Pizzakarton im Restmüll entsorgt werden kann. Eine Zeichnung liegt bei.

2105 96

Bezugszeichenliste zu Figur 1. und 2.

- 1.) Handelsüblicher Pizzakarton
- 2.) Luftlöcher für Dampfaustritt
- 3.) Heiße, ofenfrische Pizza
- 4.) Pergamentpapier (lebensmittelecht und zugelassen)
- 5.) Perforation zum Heraustrennen des Pergamentpapiers

295013 56



S C H U T Z A N S P R Ü C H E

Anbringung eines viereckigen oder runden, lebensmitteltauglichen und zugelassenen Pergamentpapiers (4) auf der Deckelinnenseite des Pizzakartons (1) ,

wodurch verhindert wird,

- daß die heiße ofenfrische Pizza (3) am Deckel "anklebt"

und

- der Pizza-Karton (1) aufweicht und verschmutzt.

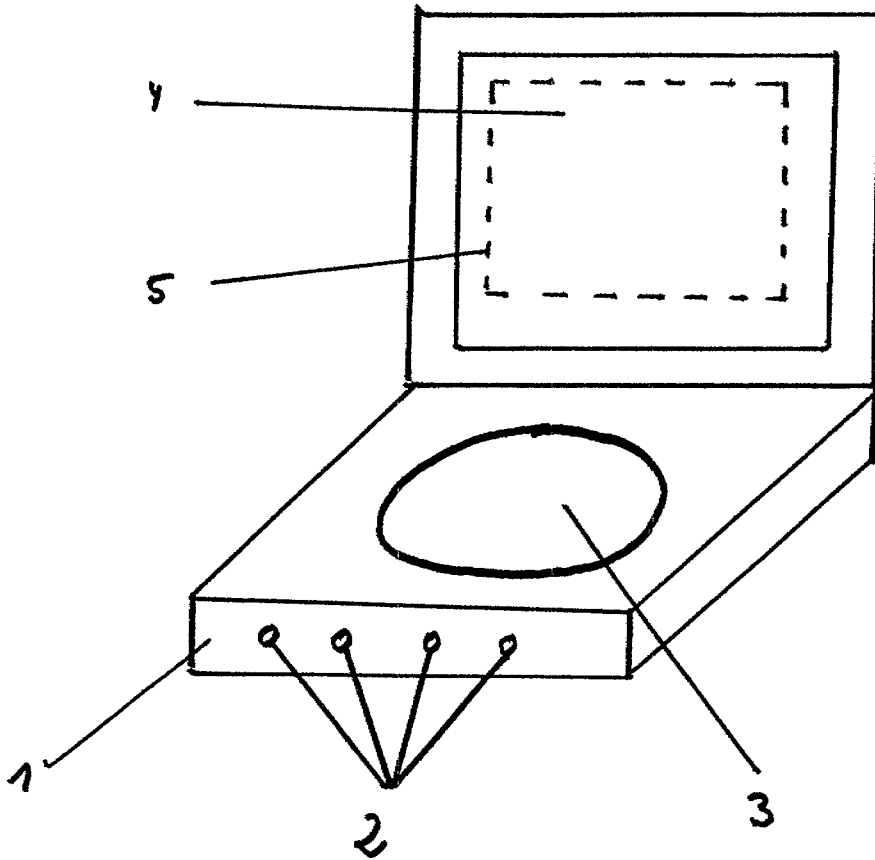
Das Pergamentpapier (4) wird auf der Innenseite des Pizza-Kartons klebstofffrei eingestanz, und mit einer Perforation (5) versehen, sodaß es nach Gebrauch mit dem Restmüll entsorgt werden kann.

Der Pizza-Karton bleibt durch die Luftlöcher (2) trocken und in seiner Form stabil, sodaß mehrere Pizzakartons ohne Aufweichen übereinander gestapelt werden können. Außerdem ist der Pizza-Karton recyclebar, da lediglich das heraus-trennbare Pergamentpapier mit dem Restmüll entsorgt wird.



2105 96

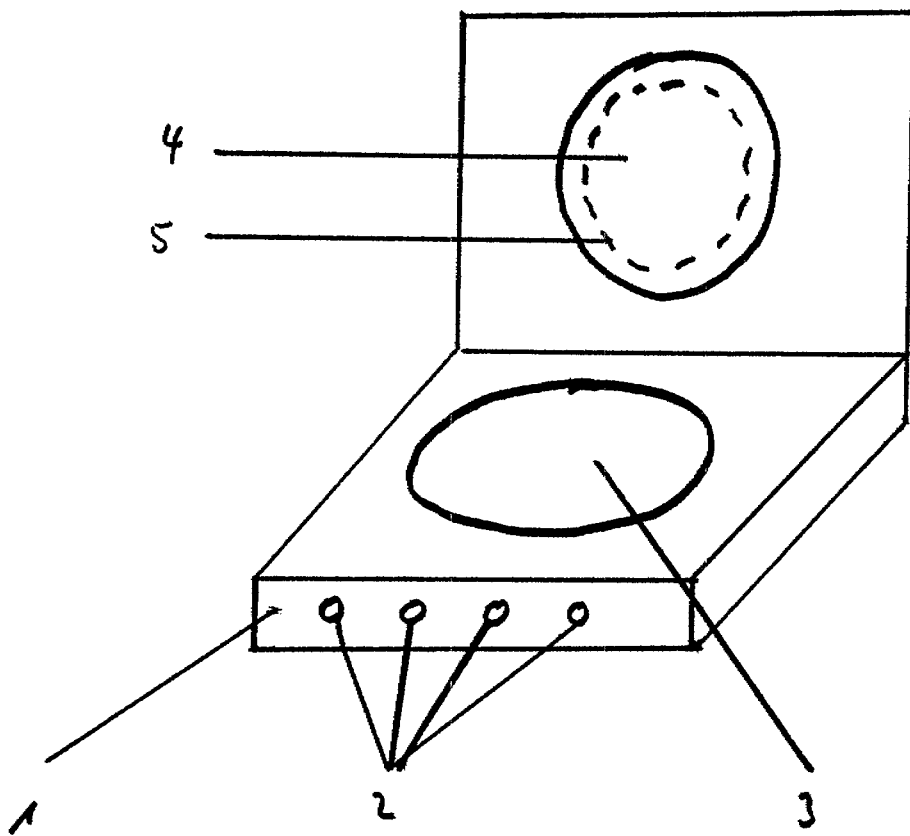
Fig. 1



296013 55

21.05.96

Fig. 2



298013 56