

(11) Rollennummer G 92 13 577.3

(51) Hauptklasse A01G 17/04

Nebeklasse(n) A01G 17/14 A01G 9/12

A01G 25/00

(22) Anmeldetag 08.10.92

(47) Eintragungstag 27.05.93

(43) Bekanntmachung
im Patentblatt 08.07.93

(54) Bezeichnung des Gegenstandes

Baum-, Busch- und Blumenanbindesystem

(71) Name und Wohnsitz des Inhabers

Stolten, Hans-Werner, 4500 Osnabrück, DE

LBE

Interesse an Lizenzvergabe unverbindlich erklärt

Baum-, Busch- und Blumenanbindesystem

1. Es ist normalerweise üblich, Bäume mit einer Stütze zu versehen, die aus Holz gezimmert bzw. bei 3 Pfählen sogar ein Dreieck aus Holz angefertigt werden muß und außerdem muß ein Gummischlauch oder aber ein Sisalstrick zur Befestigung genommen werden. Da die Holzpfähle aber nach 2 bis 3 Jahren trotz Kesseldruckimprägnierung verfault sind, habe ich mir überlegt, einen recycelbaren Kunststoff zu verwenden, um dieses Stützsystem immer wieder verwenden zu können.
2. Auf Bild 1 sehen wir ein senkrecht und ein waagrecht ineinander zu verschiebendes Kunststoffrohr. Die Arretierung dieser senkrechten bzw. waagerechten Achse kann mit Blechschrauben erfolgen. Die Gesamtlänge sollte 1,80 m nicht überschreiten bzw. in einem zusammengeschobenen Zustand ca. 1,20 betragen, so daß auch kleine Bäume damit befestigt werden können. Die waagerechte verschiebbare Achse sollte 50 cm, d. h. im eingezogenen Zustand 30 cm, lang sein, um dem Wurzelballen genügend Platz zu lassen.
3. Von oben sehen wir auf dem stark vergrößertem Bild 1 Abbildung 1 zwei Halbschalen, die aus Kautschuk bestehen und eng an dem Stamm anliegen sollen. Dies erreicht man dadurch, daß man ein Band durch eine Keilauflage zieht, welches dann mit Keilen arretiert werden kann.
4. Auf Bild 2 sieht man ein verstärktes System für zwei bzw. auch für 3 Rohre, das dem Baum einen dreiseitigen bzw. zweiseitigen Halt gibt. Die Arretierung des Baumes zum Mittelpunkt wird genauso - wie es auf Bild 1 Abbildung 1 zu sehen ist - befestigt.
5. Auf Bild 3 ist eine Abbildung dargestellt für verschiedene kleine Bäume und Büsche, wobei die Abbildungen 2, 3 und 4 die Draufsichten zeigen. Diese Teile sollten allerdings aus einem sehr weichen elastischen Kunststoff hergestellt werden. Das Rohr sollte ca. einen Durchmesser von 4 bis 6 cm haben und eine Länge von ca. 1 Meter, so daß also für kleine Bäume und Büsche eine genügende Standfestigkeit erreicht werden kann.
6. Auf Bild 1 Abbildung 1 ist - von oben gesehen - eine Befestigung dargestellt, die für Bäume mit einem Stamm-Durchmesser von 3 bis 7 cm verwendet wird. Während die Befestigung auf Bild 2 Abbildung 1 und 2 auch für einen Stamm-Durchmesser von 8 bis 10 cm geeignet ist.
7. Um dieses System kostengünstig herzustellen, sollte man darauf achten, grundsätzlich nur recycelbaren Kunststoff zu verwenden. Dadurch - so glaube ich - ist auch eine Wirtschaftlichkeit gegeben, da es umweltschonend und verbraucherfreundlich ist.

Hans-Werner Jolten

FIGUR 1

zeigt Baumstütze für kleine Bäume.

- 1. Arettierungsschraube**
- 2. Ausschiebeteil**
- 3. Arettierungsschraube**
- 4. Arettierungsschraube**
- 5. Erdspitze**

FIGUR 2

zeigt waagerechten Abstandshalter von oben

- 1. Vorgestanzte Löcher zur Arettierung**
- 2. Keile zur Befestigung des Haltebandes**
- 3. Gummieinlage zur Rindenschonung**
- 4. Kunststoffband zur Baumhaltung**

FIGUR 3

zeigt Abstandshalter für zwei senkrechte Pfosten für größere Bäume.

FIGUR 4

zeigt Abstandshalter für drei senkrechte Pfosten.

FIGUR 5

zeigt den gesamten Aufbau für große Bäume.

- 1. Deckel zur Wasserauffüllung**
- 2. Halter für 2er- bzw. 3er System**
- 3. zeigt Tropfer direkt am Wurzelballen**
- 4. Befestigungsband (siehe Figur 5)**

FIGUR 6

zeigt Befestigungsband mit Schutzgummi und Halbschale zur Baumaufnahme

- 1. Gummischutz**
- 2. Befestigungsband**
- 3. Kunststoffhalter**
- 4. Keile zur Arettierung**

Hans Werner Stolten
Melanchthonweg 8
45 Osnabrück

Osnabrück, den 9. 1. 93

Aktenzeichen G 92 13 577.3

" Baum-Busch- und Blumenanbindesystem "

Unter Schutz möchte ich gestellt haben :

1. " Baum-Busch- und Blumenanbindesystem " mit waagerechter und senkrechter Verstellung.
2. Herstellung aus recyceltem Kunststoff.

zu 1 dadurch gekennzeichnet, daß das senkrechte Halterohr verstellbar ist, je nach Höhe des Baumes.

Der waagerechte Abstand sich nach Größe des Wurzelballens verstellen läßt.

zu 2 dadurch gekennzeichnet, daß das System aus recyceltem Kunststoff hergestellt werden kann.

Hans-Werner Stolten

Einzelbaumbefestigung
für kleine Bäume

Blatt: 1

Fig. 1

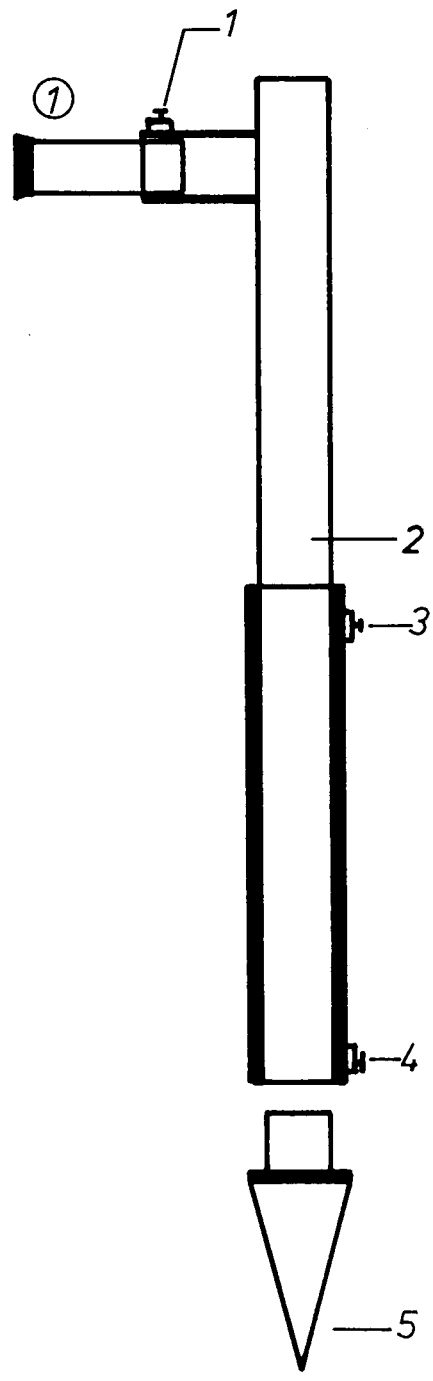
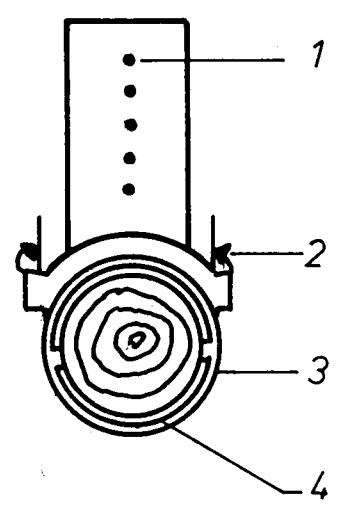


Fig. 2

① von oben gesehen



Verstärkte Befestigung mit 2 o. 3 Stützen,
mit oder ohne Bewässerung möglich

Blatt: 2

